



Environmentální modul

Návod k použití - verze 1.1



Vážený zákazníku, děkujeme Vám za zakoupení environmentálního modulu firmy Tesla Blatná, a.s. Naše společnost je připravena Vám poskytnout své služby – než výrobek zakoupíte, při koupi i po zakoupení. V případě jakýchkoli dotazů, návrhů či doporučení kontaktujte naše obchodní místo. Váš návrh zvážíme a vynasnažíme se reagovat v rámci možností.

První použití zařízení je ve smyslu tohoto návodu právním krokem, kterým uživatel svou svobodnou vůlí stvrzuje, že tento návod řádně prostudoval, zcela pochopil jeho smysl a je obeznámen se všemi riziky. Nepokoušejte se zařízení uvést do provozu (popř. používat) dříve, než se seznámíte s celým návodem k obsluze. Návod uschovejte pro příští použití. Pozornost je třeba věnovat zejména pokynům týkajícím se bezpečnosti práce. Nedodržení nebo nepřesné provádění těchto pokynů může být příčinou úrazu vlastní osoby nebo osob jiných, popřípadě může dojít k poškození zařízení nebo zpracovávaného materiálu.

Obsah

1	Popis produktu.....	4
2	Senzory – popis detekovaných veličin	5
2.1	Senzory plynů	5
2.1.1	Senzor oxidu uhelnatého (CO).....	5
2.1.2	Senzor oxidu dusičitého (NO ₂ nebo NO _x)	6
2.1.3	Senzor oxidu siřičitého (SO ₂ nebo SO _x).....	8
2.1.4	Senzor ozónu (O ₃).....	9
2.2	Detekce světla – viditelného a UV záření.....	10
2.3	Detekce tlaku, vlhkosti a teploty	12
2.4	Detekce hluku.....	12
2.5	Detekce prachových částic	12
3	Hardware	14
3.1	Senzory plynů – jednotlivé moduly	14
3.1.1	CO – oxid uhelnatý	15
3.1.2	NO ₂ – oxid dusičitý.....	15
3.1.3	SO ₂ – oxid siřičitý	16
3.1.4	O ₃ – ozón	16
3.2	Senzory relativní vlhkosti, teploty, tlaku a světla	17
3.3	Detektor prachu – PM _{2.5} a PM ₁₀	18
4	Základní technické parametry	19
4.1	Napájení	20
4.1.1	Nouzové odpojení modulu od napájení/baterie	21
4.1.2	Detail napájení základní desky	21
4.2	Způsob upevnění	23
5	Software.....	24
5.1	Popis datového balíčku.....	24
5.2	LoRa komunikace.....	25
5.3	Hodnoty měřených veličin.....	25
5.4	Nastavení doby opakování měření.....	26
5.5	Popis stavového registru	26
6	EU PROHLÁŠENÍ O SHODĚ / EU DECLARATION OF CONFORMITY	28
7	Označení štítku na výrobku	29
8	Likvidace	30
9	Upozornění	30
10	Záruční list.....	31

Seznam tabulek

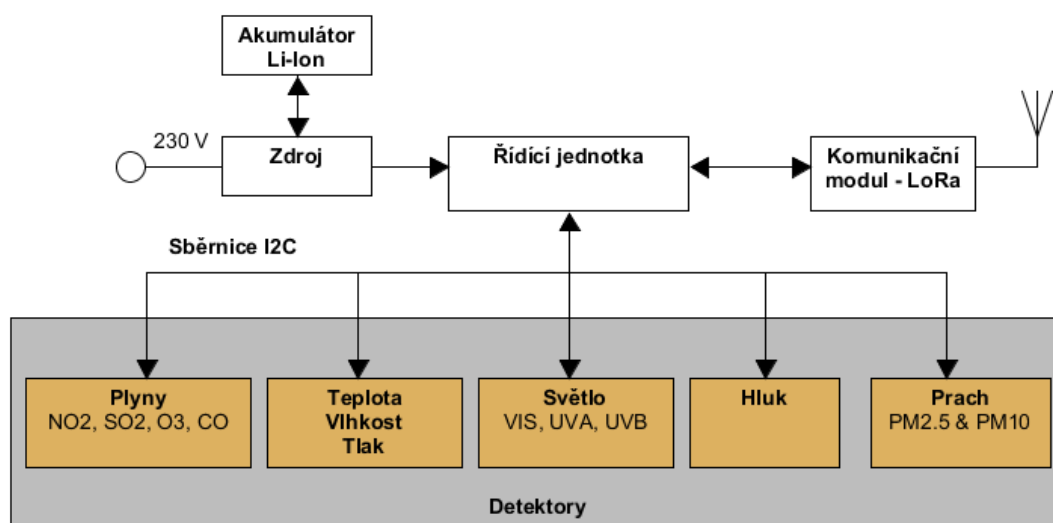
Tab. 1: Přehled senzorů plynů	5
Tab. 2: Typické hodnoty osvětlení.....	10
Tab. 3: Příklady teploty barev.....	10
Tab. 4: Hodnoty UV indexu a ochrana před UV.	11
Tab. 5: Příklady hladin akustického tlaku	12
Tab. 6: Sensory plynů v environmentálním modulu a jejich základní parametry.	14
Tab. 7: Sensory plynů – přehled vlastností a provozních podmínek	15
Tab. 8: Sensory plynů v environmentálním modulu a jejich základní parametry	17
Tab. 9: Základní vlastnosti zařízení.....	19
Tab. 10: Popis datového balíčku.....	24
Tab. 11: Hodnoty dělitelů, kterými je nutné upravit data z modulu.....	25
Tab. 12: Konstanty pro přepočítání tlaku na stanici k hladině moře.	26
Tab. 13: Struktura stavového registru.....	27

Seznam obrázků

Obr. 1: Blokové schéma environmentálního modulu.	4
Obr. 2: Senzorový modul plynu.	14
Obr. 3: Jednotlivé senzorové prvky – VIS/UV, hluk, teplota/RH a tlak.	17
Obr. 4: Rozměry zařízení.	19
Obr. 5: Detail konektoru.....	20
Obr. 6: Spodní pohled na modul s napájecím konektorem.....	20
Obr. 7: Známkování polohy magnetického jazyčkového kontaktu.....	21
Obr. 8: Detail konektoru a napájení základní desky se senzory.....	22
Obr. 9: Ukázka řešení uchycení na sloup.....	23
Obr. 10: Identifikační štítek na výrobku informace v QR kódu jsou zobrazeny vpravo.	29

1 Popis produktu

Environmentální modul je určen k měření kvality ovzduší a dalších fyzikálních veličin v městské zástavbě. Zařízení je sestaveno z 10 nezávislých senzorů, které měří kvalitu vzduchu, teplotu, vlhkost, tlak, světlo, hluk a prachové částice. V ovzduší se měří koncentrace oxidu uhelnatého, oxidu siřičitého, ozónu a oxidu dusičitého. Druhy plynů jsou zvoleny podle zákona o ochraně ovzduší 201/2012 Sb., ve kterém jsou uvedeny limity koncentrací pro daný plyn. Soubor plynů je variabilní v rozsahu dostupných senzorových elementů kompatibilních s elektronikou.



Obr. 1: Blokové schéma environmentálního modulu.

Zařízení je sestaveno modulárním způsobem, kde lze jednotlivé bloky (obr. 1) libovolně kombinovat. Zařízení je napájeno primárně 230 V (např. z lampy veřejného osvětlení). Součástí napájení je nabíječka s baterií, která napájí modul v případě výpadku 230 V, nebo slouží jako zdroj napětí, pokud je modul umístěn na lampu veřejného osvětlení, která je napájena pouze v noci.

Zařízení komunikuje bezdrátově na frekvenci 868 MHz prostřednictvím modulu LoRa modulu. Komunikace je popsána v kapitole 5.

2 Senzory – popis detekovaných veličin

2.1 Senzory plynů

Senzory plynů měří koncentraci plynů v ovzduší. Jde o soubor 4 senzorů, které měří koncentraci CO, NO₂, SO₂ a O₃. Tento soubor dává základní přehled o znečištění ovzduší. Zákon o ochraně ovzduší 201/2012 Sb. striktně určuje přípustné koncentrace a maximální počet překročení v kalendářním roce.

Znečišťující látka	Doba průměrování	Imisní limit		Maximální počet překročení za rok
		[μg.m-3]	[ppm]	
Oxid siřičitý	1 hodina	350	0,124	24
Oxid siřičitý	24 hodin	125		3
Oxid dusičitý	1 hodina	200	0,1	18
Oxid dusičitý	1 kalendářní rok	40		0
Oxid uhelnatý	maximální denní osmihodinový průměr	10 000	8,11	0
Částice PM10	24 hodin	50		35
Částice PM10	1 kalendářní rok	40		0
Částice PM2,5	1 kalendářní rok	25		0
Ozón	osmihodinový průměr	120	0,06	

Tab. 1: Přehled senzorů plynů

2.1.1 Senzor oxidu uhelnatého (CO)

Oxid uhelnatý je bezbarvý jedovatý plyn bez chuti a zápachu, nedráždivý. Je lehčí než vzduch, ale se vzduchem se mísí. Ve vodě je málo rozpustný. Je obsažen ve svítiplynu, v generátorovém a ve vodním plynu; má silně redukční vlastnosti. V přírodě je přítomen v nepatrném množství v atmosféře. Koncentrace oxidu uhelnatého v čistém přirozeném ovzduší je asi 0,2 ppm a v dlouhodobém horizontu vykazuje slabý vzestup.

Zdroj CO

Vzhledem k jedovatosti je jednou z významných znečišťujících látek. Vzniká při nedokonalém spalování uhlíku a organických látek, je emitován např. automobily, lokálními topeništi, energetickým a metalurgickým průmyslem.

CO vzniká zejména pokud:

- je teplota spalování příliš nízká, aby mohlo dojít k úplné oxidaci pohonných látek na oxid uhličitý,
- čas hoření ve spalovací komoře je příliš krátký,
- není k dispozici dostatek kyslíku.

Díky povinnému zavedení řízených katalyzátorů u vozidel s benzínovými motory se emise oxidu uhelnatého v poslední době snižují.

Toxicita

Oxid uhelnatý je značně jedovatý; jeho jedovatost je způsobena silnou afinitou k hemoglobinu (krevnímu barvivu), s nímž vytváří karboxyhemoglobin (COHb), čímž znemožňuje přenos kyslíku v podobě oxyhemoglobinu z plic do tkání. Vazba oxidu uhelnatého na hemoglobin je přibližně dvěstěkrát silnější než kyslíku, a proto jeho odstranění z krve trvá mnoho hodin až dní. Příznaky otravy se objevují již při přeměně 10 % hemoglobinu na karboxyhemoglobin. Toto je podstatou jednoho ze škodlivých vlivů kouření.

Otrava

Oxid uhelnatý blokuje přenášení kyslíku krví, neboť jeho vazba s hemoglobinem je 200x až 300x pevnější než vazba kyslíku a z hemoglobinu se stává karboxyhemoglobin. Otrava CO se vyskytuje např. v uzavřených prostorech, kde běží spalovací motory nebo při špatném odvětrání plynových spotřebičů. První pomoc spočívá v přerušení kontaktu (vyvětrat, vynést z prostoru), dále podání kyslíku, a pokud došlo k zástavě oběhu, je třeba resuscitovat.

Malé koncentrace oxidu uhelnatého, které se mohou vyskytovat i běžně v ovzduší, například ve městech, mohou způsobit vážné zdravotní potíže zejména lidem trpícím kardiovaskulárními chorobami (angina pectoris). Delší vliv zvýšených koncentrací oxidu uhelnatého ($>100 \text{ mg}\cdot\text{m}^{-3}$) v ovzduší může i zdravým lidem přinášet různé potíže, jako sníženou pracovní výkonnost, sníženou manuální zručnost, zhoršenou schopnost studia a potíže s vykonáváním složitějších úkolů. Při vyšších koncentracích, které se však v ovzduší běžně nevyskytují, je oxid uhelnatý přímo jedovatý. Otrava se projevuje hnědočerveným zabarvením kůže, následuje kóma, křeče a smrt. V České republice platí pro koncentrace oxidu uhelnatého v ovzduší pracovišť následující hygienické limity: PEL (přípustný expoziční limit) - $30 \text{ mg}\cdot\text{m}^{-3}$, NPK – P (nejvyšší přípustná koncentrace) - $150 \text{ mg}\cdot\text{m}^{-3}$.

2.1.2 Senzor oxidu dusičitého (NO_2 nebo NO_x)

Skupina těchto látek zahrnuje širokou škálu oxidů dusíku.

Mezi nejčastěji se vyskytující patří: oxid dusnatý (NO, bezbarvý plyn bez zápachu) a oxid dusičitý (NO_2 , červenohnědý plyn štiplavého zápachu). Dále do této skupiny patří oxid dusitý (N_2O_3), tetraoxid dusíku (N_2O_4) a oxid dusičný (N_2O_5).

Zdroje emisí

Emise oxidů dusíku jsou dnes velmi závažným problémem hlavně díky tomu, že jsou spojeny se spalováním i ušlechtilých paliv (plyn, nafta) a biomasy. Emise oxidů dusíku mají navíc v dnešní době rostoucí charakter. Primárním zdrojem (vytvářejícím až 55 % antropogenních NOx) jsou i přes využívání katalyzátorů motorová vozidla. Při spalování ušlechtilých paliv v motorových vozidlech je dosahováno vysoké teploty hoření, a proto zde dochází k oxidaci vzdušného dusíku (N₂) na takzvané vysokoteplotní NOx. Mezi další možné antropogenní zdroje úniků oxidů dusíku je nutné zařadit veškeré chemické procesy, kde jsou tyto oxidy přítomny a kde může k jejich úniku dojít, například výroba kyseliny dusičné. Takové výroby jsou však dnes vybaveny účinným zařízením na odstranění oxidů dusíku z odpadních plynů.

Vedle působení člověka existují i zdroje přírodní jako jsou například biologické procesy v půdách, kde mikroorganismy v rámci svého životního cyklu produkují oxid dusný (N₂O) a dusík (N₂). Dále můžeme zmínit vznik oxidů dusíku oxidací vzdušného dusíku během výbojů v atmosféře (blesků).

Dopady na životní prostředí

Dusík jako takový je biogenní prvek, to znamená, že je v přiměřeném množství nezbytný pro růst rostlin. Je běžnou praxí, že je dodáván do půdy ve formě různých hnojiv pro podporu růstu plodin. Na druhou stranu ale oxidy dusíku jako NO a NO₂ ve vyšších koncentracích rostliny poškozují a mohou způsobit jejich větší náchylnost k negativním vlivům okolí jako je mráz či plísně. Oxid dusičitý je společně s oxidy síry součástí takzvaných kyselých dešťů, které mají negativní vliv například na vegetaci a stavby a dále okyselují vodní plochy a toky. Důvodem je fakt, že oxidy dusíku v ovzduší postupně přecházejí na kyselinu dusičnou, která reaguje s prachovými částicemi a například s oxidy hořčíku a vápníku či s amoniakem za vzniku tuhých částic, které jsou z atmosféry odstraňovány jednak sedimentací a jednak vymýváním srážkovou činností. Je třeba zdůraznit, že množství dusíku, které se atmosférickou depozicí dostává do půd, již není zanedbatelné ve srovnání s množstvím pocházejícím z průmyslových hnojiv. Dusičnanové ionty, které jsou potom v zeminách a vodách přítomny, sice působí příznivě na růst rostlin, avšak při vyšších koncentracích může docházet i k úhynu ryb a nežádoucímu nárůstu vodních rostlin (tzv. eutrofizace vod).

Oxid dusičitý (NO₂) společně s kyslíkem a těkavými organickými látkami (VOC) přispívá k tvorbě přízemního ozonu a vzniku tzv. fotochemického smogu. Vysoké koncentrace přízemního ozonu poškozují živé rostliny včetně mnohých zemědělských plodin.

Oxid dusnatý (NO) je také jedním ze skleníkových plynů. Kumuluje se v atmosféře a společně s ostatními skleníkovými plyny absorbuje infračervené záření zemského povrchu, které by jinak uniklo do vesmírného prostoru, a přispívá tak ke vzniku tzv. skleníkového efektu a následně ke globálnímu oteplování planety.

Dopady na zdraví člověka, rizika

Oxidy dusíku mohou negativně působit na zdraví člověka především ve vyšších koncentracích, které se ovšem běžně v ovzduší nevyskytují. **Vdechování vysokých koncentrací nebo dokonce čistých plynů ovšem vede k závažným zdravotním potížím a může způsobit i smrt.** Předpokládá se, že se oxidy dusíku váží na krevní barvivo a zhoršují tak přenos kyslíku z plic do tkání. Některé náznaky

ukazují, že oxidy dusíku hrají určitou roli i při vzniku nádorových onemocnění. Vdechování vyšších koncentrací oxidů dusíku dráždí dýchací cesty. V České republice platí pro koncentrace oxidů dusíku (s výjimkou oxidu dusného) v ovzduší pracovišť následující limity: PEL – 10 mg.m⁻³, NPK - P – 20 mg.m⁻³.

2.1.3 Senzor oxidu siřičitého (SO₂ nebo SO_x)

Oxid siřičitý (SO₂) je bezbarvý štiplavě páchnoucí plyn s teplotou varu -10,2 °C. Je nehořlavý, dobře rozpustný ve vodě za vzniku kyselého roztoku. V atmosféře vzniká přirozeně jeho oxidací oxid sírový (SO₃), který je meziproduktem při výrobě kyseliny sírové. Oxid sírový může být za normálních podmínek bezbarvou kapalinou nebo pevnou krystalickou látkou, je dobře rozpustný ve vodě za vzniku kyseliny sírové.

Zdroje úniku

Významným zdrojem emisí oxidů síry je spalování paliv obsahujících síru v mnoha různých oborech, jako jsou například: výroba elektrické nebo tepelné energie, rafinerie ropy, dopravní prostředky nebo zpracování kovů. Přitom může docházet k oxidaci síry na SO₂ a jeho následnému úniku do ovzduší. Při spalování tuhých paliv asi 95 % přítomné síry přechází na SO₂, u kapalných paliv je to prakticky 100 %. Oxid siřičitý je ve spalinách částečně oxidován na SO₃. Mnohdy lze ale použít účinná odsiřovací zařízení či jiné technologie, které mohou u některých zdrojů emise oxidů síry omezit nebo dokonce prakticky zcela zlikvidovat. Hlavní význam mají emise oxidu siřičitého, protože oxidu sírového se ve spalinách běžně nachází jen asi 2 % (z celkového obsahu sloučenin síry). Oxid sírový v ovzduší následně vzniká oxidací oxidu siřičitého.

Velké riziko úniků obou oxidů do ovzduší vzniká při průmyslové výrobě kyseliny sírové, kde oxid siřičitý vystupuje jako hlavní surovina a oxid sírový jako meziprodukt.

Vedle toho existují zdroje přírodní, kam můžeme zařadit vulkanickou činnost a přirozené lesní požáry.

Dopady na životní prostředí

Koncentrace oxidu sírového jsou v ovzduší obvykle podstatně menší než koncentrace oxidu siřičitého. Oxid siřičitý může způsobovat širokou škálu negativních dopadů jak na životní prostředí, tak na zdraví člověka. Během určité doby v ovzduší přechází fotochemickou nebo katalytickou reakcí na oxid sírový, který je hydratován vzdušnou vlhkostí na aerosol kyseliny sírové. Rychlost oxidace závisí na povětrnostních podmínkách, teplotě, slunečním svitu, přítomnosti katalyzujících částic atd. Běžně se během jedné hodiny odstraní 0,1 až 2 % přítomného SO₂. Kyselina sírová může reagovat s alkalickými částicemi prашného aerosolu za vzniku síranů. Síran se postupně usazuje na zemský povrch nebo jsou z ovzduší vymývány srážkami. Při nedostatku alkalických částic v ovzduší dochází k okyselení srážkových vod až na pH < 4. Tímto způsobem oxidy síry společně s oxidy dusíku tvoří takzvané kyselé deště.

Ty pak mohou být větrem transportovány na velké vzdálenosti a způsobit značná poškození

lesních porostů i průmyslových plodin, uvolňují z půdy kovové ionty, poškozují mikroorganismy, znehodnocují vodu a mohou způsobit úhyn ryb.

Dopady na zdraví člověka, rizika

Oxid siřičitý při běžných koncentracích kolem $0,1 \text{ mg.m}^{-3}$ dráždí oči a horní cesty dýchací. Při koncentraci $0,25 \text{ mg.m}^{-3}$ dochází ke zvýšení respirační nemocnosti u citlivých dospělých i dětí. Koncentrace $0,5 \text{ mg.m}^{-3}$ vede k vzestupu úmrtnosti u starých chronicky nemocných lidí. Významně ohroženou skupinou lidí jsou především astmatici, kteří bývají na působení oxidů síry velmi citliví. Při kontaktu s vyššími koncentracemi oxidu siřičitého (SO_2) dochází u exponované osoby zejména k následujícím konkrétním projevům:

- poškození očí;
- poškození dýchacích orgánů (kašel, ztížení dechu);
- při velmi vysokých koncentracích tvorba tekutiny v plicích (edém).

Opakovaná expozice způsobuje ztrátu čichu, bolesti hlavy, nevolnost a závratě. Účinky oxidu sírového, který se v ovzduší nachází obvykle v menší koncentraci, jsou v podstatě účinky aerosolu kyseliny sírové, jejíž dráždivé účinky na dýchací orgány jsou ještě nepříznivější než u oxidu siřičitého. V České republice platí pro koncentrace oxidů síry následující limity v ovzduší pracovišť:

- pro oxid sírový: PEL – 1 mg.m^{-3} , NPK - P – 2 mg.m^{-3} ;
- pro oxid siřičitý: PEL – 5 mg.m^{-3} , NPK - P – 10 mg.m^{-3}

2.1.4 Senzor ozónu (O_3)

Ozón patří mezi silně dráždivé látky. Přízemní ozón vzniká v ovzduší reakcí uhlovodíků a oxidů dusíku při intenzivním slunečním záření. Je především důsledkem rostoucí automobilové dopravy a spalování fosilních paliv.

Působí především na plicní tkáň a sliznice. Podle Světové zdravotnické organizace (WHO) se první obtíže objevují při překročení průměrné hodinové koncentrace $160 \text{ } \mu\text{g.m}^{-3}$. Při delším vystavení se vyšším koncentracím způsobuje pálení očí a nosu, kašel, bolest hlavy a pocit tlaku na hrudi. V extrémních případech může ozón způsobit předčasnou smrt. Citlivost osob k působení ozónu je ovlivněna např. věkem (rizikové skupiny jsou děti a starší lidé), schopností snášet vysoké letní teploty, aktuálním zdravotním stavem, zvýšenou fyzickou zátěží ve venkovním prostředí nebo astmatickými obtížemi.

Na rozdíl od troposférického ozónu, který se nachází ve výšce 10 - 12 km nad zemským povrchem, a který vytváří pro Zemi ochrannou vrstvu před UV zářením, je tento typ ozónu nejen pro lidský, ale i pro jiné živé organizmy nebezpečný. Přízemní ozón ničí zejména rostliny a snižuje jejich schopnost absorbovat oxid uhličitý z atmosféry. V důsledku toho se v atmosféře zvyšuje koncentrace oxidu uhličitého, který by jinak vázaly rostliny. To podle některých vědců urychluje klimatické změny.

2.2 Detekce světla – viditelného a UV záření

Modul disponuje měřením parametrů viditelného a UV záření. Základní charakteristika je udávána ve veličinách: intenzita osvětlení, barevná teplota a UV index.

Intenzita osvětlení

Intenzita osvětlení je fotometrická veličina definovaná jako světelný tok dopadající na jednotku plochy.

Osvětlení	Příklad situace
< 1 lux	Měsíční svit
10 luxů	Svíčka ve vzdálenosti 30 cm
400 luxů	Typická kancelář
50 000 luxů	Slunný den

Tab. 2: Typické hodnoty osvětlení

Barevná teplota

U různých světelných zdrojů se setkáváme s různými odstíny světla, které vydávají. Jedná se o tzv. barevnou teplotu neboli teplotu chromatičnosti udávanou v Kelvinech (K). Nejjednodušším příkladem je žluté světlo klasických vláknových (wolframových) žárovek s teplotou přibližně 2700 K. Jak můžeme vidět na následujícím grafu, hodnoty nižší než 2700 K představují teplejší barvy se žlutočerveným nádechem, naopak vyšší hodnoty odpovídají studenějšímu bílému světlu s nádechem do modra.

Teplota	Příklad výskytu
1 200 K	svíčka
2 800 K	běžná žárovka, slunce při východu a západu
3 000 K	studiové osvětlení
5 000 K	obvyklé denní světlo, zářivky
5 500 K	fotografické blesky
6 000 K	jasné polední světlo
7 000 K	lehce zamračená obloha
8 000 K	oblačno, mlhavo (mraky zabarvují světlo do modra)
10 000 K	silně zamračená obloha nebo jen modré nebe bez slunce

Tab. 3: Příklady teploty barev

UV index

UV index je jednotka užívaná při měření slunečního ultrafialového záření, podle které bychom měli volit ochranu našeho těla. Jedna jednotka UV indexu má hodnotu 25 miliwattů na metr čtvereční.

Index	Doporučení ochrany
1-2	Použití slunečních brýlí
2-5	Použití slunečních brýlí a pokrývky hlavy.
5-7	Stejná opatření jako při nižších stupních, navíc použití opalovacího krému s vysokým UV faktorem.
7-11	Zdržování se ve stínu mezi 11:00 a 15:00.
> 11	Přes den nevycházet ven ze zděných nebo dřevěných budov, sluneční záření je tak intenzivní, že způsobuje fotodermatitidu (spálení pokožky) během deseti minut.

Tab. 4: Hodnoty UV indexu a ochrana před UV.

2.3 Detekce tlaku, vlhkosti a teploty

Atmosférický tlak

Měření atmosférického tlaku má velký význam v meteorologii, neboť atmosférický tlak (a především jeho změny a rychlost těchto změn) jsou důležité pro předpověď počasí. Např. zvýšení atmosférického tlaku obvykle znamená příchod slunečného počasí s malou oblačností, zatímco pokles tlaku ohlašuje příchod oblačnosti a deštivého počasí. Pro srovnatelnost údajů se pak používá, obdobně jako u výškoměrů, tlak přepočtený na hladinu moře (QNH či QFE).

V meteorologii se atmosférický tlak vyjadřuje nejčastěji jednotkou hektopascal (hPa).

2.4 Detekce hluku

Hluk je z biologického (medicínského) hlediska škodlivý svou nadměrnou intenzitou. Účinek hluku je subjektivní (obtěžující, rušící soustředění a psychickou pohodu) a objektivní (měřitelné poškození sluchu). Hluk může mít charakter neperiodického zvuku. Periodický hluk (nadměrný zvuk tónového charakteru) typicky způsobuje poškození v místě hlemýždě, který zpracovává příslušné frekvence. Pro měření intenzity hluku se používá nejčastěji jednotka decibel (dB), podobně jako u zesílení zvuku.

Akustický tlak p [Pa]	Akustická intenzita I [$\text{W}\cdot\text{m}^{-2}$]	Hladina akustického tlaku L [dB]	Příklad výskytu
cca 60	cca 10	cca 130	práh bolesti
2	10^{-2}	100	diskotéka
0,2	10^{-4}	80	rušná ulice
0,02	10^{-6}	60	kancelář
0,002	10^{-8}	40	obývací pokoj
0,0002	10^{-10}	20	ložnice v noci
0,00002	10^{-12}	0	práh slyšení

Tab. 5: Příklady hladin akustického tlaku

2.5 Detekce prachových částic

Atmosférický aerosol je všudypřítomnou složkou atmosféry Země. Je definován jako soubor tuhých, kapalných nebo směsných částic o velikosti v rozsahu 1 nm – 100 μm . Významně se podílí na důležitých atmosférických dějích, jako je vznik srážek a teplotní bilance Země. Z hlediska zdravotního působení atmosférického aerosolu na člověka byly definovány velikostní skupiny aerosolu označované jako PM_x (Particulate Matter), které obsahují částice o velikosti menší než x μm . Běžně se rozlišují PM₁₀, PM_{2,5} a PM_{1,0}.

Přirozeně se částice do atmosféry uvolňují při vulkanické činnosti, požárech, erozi nebo z mořské vody. Mezi antropogenní zdroje pak patří především spalování fosilních paliv, to znamená doprava,

elektrárny, spalovny, nejrůznější průmysl. Vliv na lidské zdraví závisí především na velikosti částic. PM₁₀ jsou schopny pronikat v podstatě bez problémů do dolních cest dýchacích, platí zde úměra čím menší, tím nebezpečnější. V případě nanočástic můžeme hovořit o pronikání až do krevního řečiště. Při krátkodobé expozici dochází k podráždění dýchacích cest a častějším infekcím, při dlouhodobé pak k rozvoji vážných onemocnění dýchacích cest, jako je například chronická obstrukční choroba plic nebo rakovina.

Velikost a tvar částic se mění. Částice PM₁₀ jsou tvořeny komplexní směsí mnoha různých druhů látek včetně sazí (uhlíku), částic síranů, kovů a anorganických solí jako je i mořská sůl. PM₁₀ se prakticky mohou uvolňovat z jakýchkoliv třecích ploch. Významným zdrojem je tzv. sekundární prašnost, zvíření již usazeného prachu (těžba, doprava, stavebnictví). V domácnosti může být zdrojem PM₁₀ například svíčka, lak na vlasy nebo jen hořící vařič. Prachové částice jsou palčivý problém současnosti. Ke snižování jejich množství se ČR zavázala v rámci Úmluvy o dálkovém znečišťování ovzduší přecházejícím hranice států (CLRTAP).

Účinky na zdraví lidí a zvířat

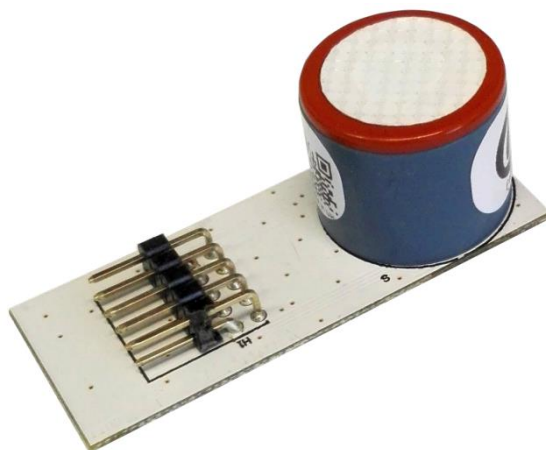
Částice atmosférického aerosolu se usazují v dýchacích cestách. Místo záchytu závisí na jejich velikosti. Větší částice se zachycují na chloupkách v nose a nezpůsobují větší potíže. Částice menší než 10 μm (PM₁₀) se mohou usazovat v průduškách a způsobovat zdravotní problémy. Částice menší než 1 μm mohou vstupovat přímo do plicních sklípků, proto jsou tyto částice nejnebezpečnější. Částice navíc často obsahují adsorbované karcinogenní sloučeniny.

Inhalace PM₁₀ poškozuje hlavně kardiovaskulární a plicní systém. Dlouhodobá expozice snižuje délku dožití a zvyšuje kojeneckou úmrtnost. Může způsobovat chronickou bronchitidu a chronické plicní choroby. Toxicky působí chemické látky obsažené v aerosolu (sírany, amonné ionty...). V důsledku adsorpce organických látek s mutagenními a karcinogenními účinky může expozice PM₁₀ způsobovat rakovinu plic.

3 Hardware

3.1 Senzory plynů – jednotlivé moduly

Jednotlivé sensorové moduly (obr. 2) jsou kalibrované. Mají lineární závislost na změně koncentrace plynů, případná recalibrace se řeší kalibrací ve dvou bodech (čistý vzduch a plyn o dané koncentraci). Každý modul je vyměnitelný za jiný nebo jej lze samostatně recalibrovat.



Obr. 2: Sensorový modul plynu.

Plyn	Typ	Citlivost	Rozlišení	Přesnost měření
CO	Elektrochemický	0..500 ppm	± 1 ppb	± 15 %
NO ₂	Elektrochemický	0..20 ppm	± 1 ppb	± 15 %
SO ₂	Elektrochemický	0..50 ppm	± 1 ppb	± 15 %
O ₃	Elektrochemický	0..20 ppm	± 1 ppb	± 15 %

Tab. 6: Senzory plynů v environmentálním modulu a jejich základní parametry.

		CO – oxid uhelnatý	NO ₂ – oxid dusičitý	SO ₂ – oxid siřičitý	O ₃ – ozón
Vlastnosti	Rozsah měření	0 až 500 ppm (max. překročení 2000 ppm)	0 až 20 ppm (max. překročení 50 ppm)	0 až 50 ppm (max. překročení 100 ppm)	0 až 20 ppm (max. překročení 50 ppm)
	Časová odezva (t ₉₀)	< 20 s	< 60 s	< 20 s	< 45 s
	Přesnost měření	± 15 %	± 15 %	± 15 %	± 15 %
	Dlouhodobá změna citlivosti (1 rok)	< 10 %	< -20 až -40 %	< ±15 %	< 10 %
Provozní podmínky	Teplotní rozsah (°C)	-30 až +50 °C	-30 až +40 °C	-30 až +50 °C	-30 až +40 °C
	Rozsah tlaku (kPa)	80 až 120	80 až 120	80 až 120	80 až 120
	Rozsah vlhkosti (% RH)	15 až 90	15 až 85	15 až 90	15 až 90
	Životnost	>36 měsíců	>24 měsíců	>36 měsíců	>24 měsíců

Tab. 7: Senzory plynů – přehled vlastností a provozních podmínek

3.1.1 CO – oxid uhelnatý

Vlastnosti:

Rozsah měření: 0 až 500 ppm (max. překročení 2000 ppm)

Časová odezva (t₉₀): < 20 s

Přesnost měření: ± 15 %

Dlouhodobá změna citlivosti: < 10 % / rok

Provozní podmínky:

Teplotní rozsah: -30 až +50 °C

Rozsah tlaku: 80 až 120 kPa

Rozsah vlhkosti: 15 až 90 %RH

Životnost: >36 měsíců

3.1.2 NO₂ – oxid dusičitý

Vlastnosti:

Rozsah měření: 0 až 20 ppm (max. překročení 50 ppm)

Časová odezva (t₉₀): < 60 s

Přesnost měření: $\pm 15 \%$

Dlouhodobá změna citlivosti: < -20 až -40% / rok

Provozní podmínky:

Teplotní rozsah: -30 až $+40$ °C

Rozsah tlaku: 80 až 120 kPa

Rozsah vlhkosti: 15 až 85 %RH

Životnost: >24 měsíců

3.1.3 SO₂ – oxid siřičitý

Vlastnosti:

Rozsah měření: 0 až 50 ppm (max. překročení 100 ppm)

Časová odezva (t₉₀): < 20 s

Přesnost měření: $\pm 15 \%$

Dlouhodobá změna citlivosti: $< \pm 15 \%$ / rok

Provozní podmínky:

Teplotní rozsah: -30 až $+50$ °C

Rozsah tlaku: 80 až 120 kPa

Rozsah vlhkosti: 15 až 90 %RH

Životnost: >36 měsíců

3.1.4 O₃ – ozón

Vlastnosti:

Rozsah měření: 0 až 20 ppm (max. překročení 50 ppm)

Časová odezva (t₉₀): < 45 s

Přesnost měření: $\pm 15 \%$

Dlouhodobá změna citlivosti: < -20 až -40% / rok

Provozní podmínky:

Teplotní rozsah: -30 až $+40$ °C

Rozsah tlaku: 80 až 120 kPa

Rozsah vlhkosti: 15 až 90 %RH

Životnost: >24 měsíců

3.2 Senzory relativní vlhkosti, teploty, tlaku a světla

Čidla jsou vyrobena modulárně a každý senzor je umístěn v modulu dle svého uplatnění a podmínek. Senzor světla je umístěn za průhledný kryt, který propustí i UV záření. Ostatní čidla jsou umístěna ve spodní části modulu, tak aby měla přístup k okolnímu prostředí přes otvory, které jsou opět situovány co nejbližší senzoru.



Obr. 3: Jednotlivé sensorové elementy – VIS/UV, hluk, teplota/RH a tlak.

Veličina	Typ	Citlivost	Rozlišení	Přesnost měření
Vlhkost	CMOS	0..100 %	± 0,01 %	± 1,5 %
Teplota	CMOS	-40..125 °C	± 0,01 °C	± 0,1 °C
Tlak	MEMS	260-1260 hPa	± 0,01 hPa	± 0,2 hPa
VIS	Fotodioda	RGB - white		
UV	UV- fotodioda	UVA/UVB		
Hluk	Elektretový mikrofón	40-20000Hz	± 1 dB	± 2 %

Tab. 8: Senzory plynů v environmentálním modulu a jejich základní parametry

3.3 Detektor prachu – PM_{2.5} a PM₁₀

Detektor prachových částic je založen na rozptylu laserového záření na prachových částicích v rozsahu 0 až 1 000 µg/m³

Rozsah měření: 0 až 1 000 µg/m³

Čas odezvy: < 6s

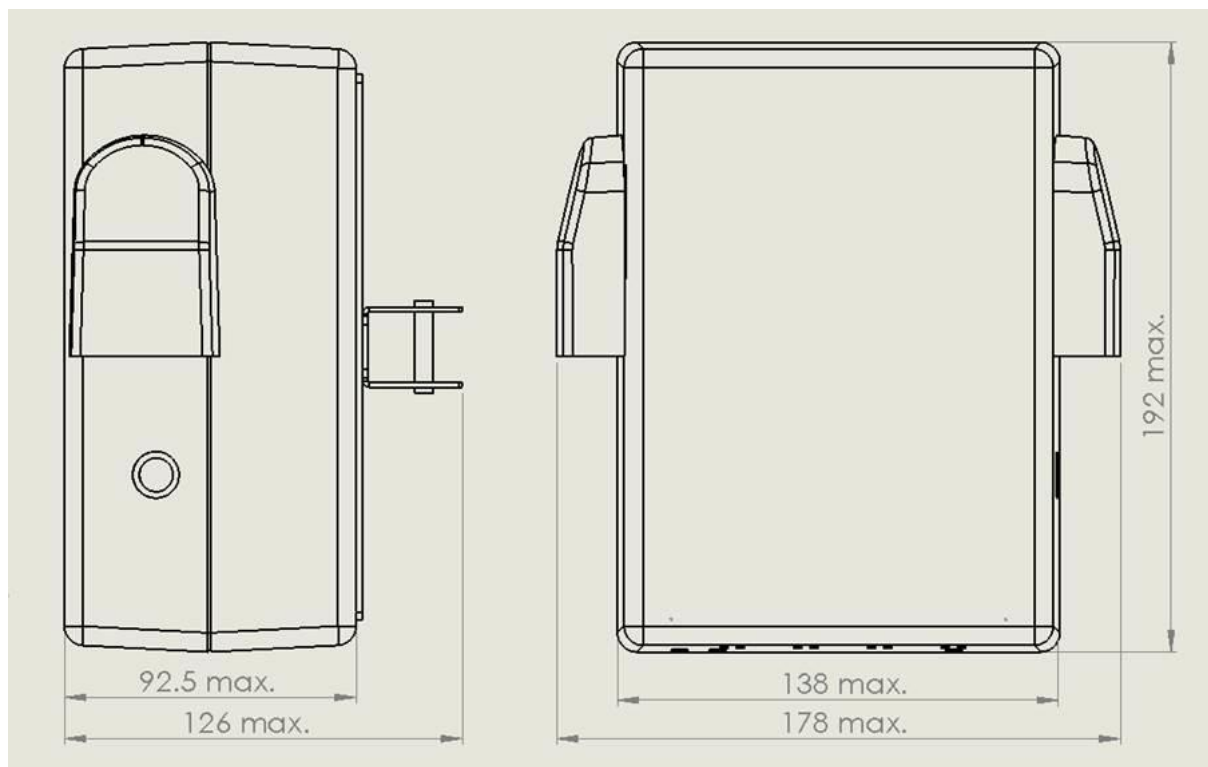
Přesnost měření: ±15%

Životnost: 20 000 h (kontinuální režim)

Rozsah teploty: -10 až 50 °C

Rozsah vlhkosti: 0 až 95 %RH

4 Základní technické parametry



Obr. 4: Rozměry zařízení.

Základní vlastnosti

Napájení	230 V
Komunikace	LoRa
Krytí	IP 65 (IP 30 spodní část s otvory pro vzduch)
Rozměry	138 x 190 x 91 mm
Hmotnost	1,3 kg

Tab. 9: Základní vlastnosti zařízení

4.1 Napájení

Modul je napájen 230 V, jako záložní zdroj je v modulu 12 V Li-Ion baterie. Modul je připojen pomocí Amphenol C016 konektoru s krytím IP 67. Je dodáván s napájecím kabelem délky 5 m nebo se samotným konektorem. Na obr. 5 a 6 jsou zobrazeny detaily konektorů.



Obr. 5: Detail konektoru.



Obr. 6: Spodní pohled na modul s napájecím konektorem.

4.1.1 Nouzové odpojení modulu od napájení/baterie

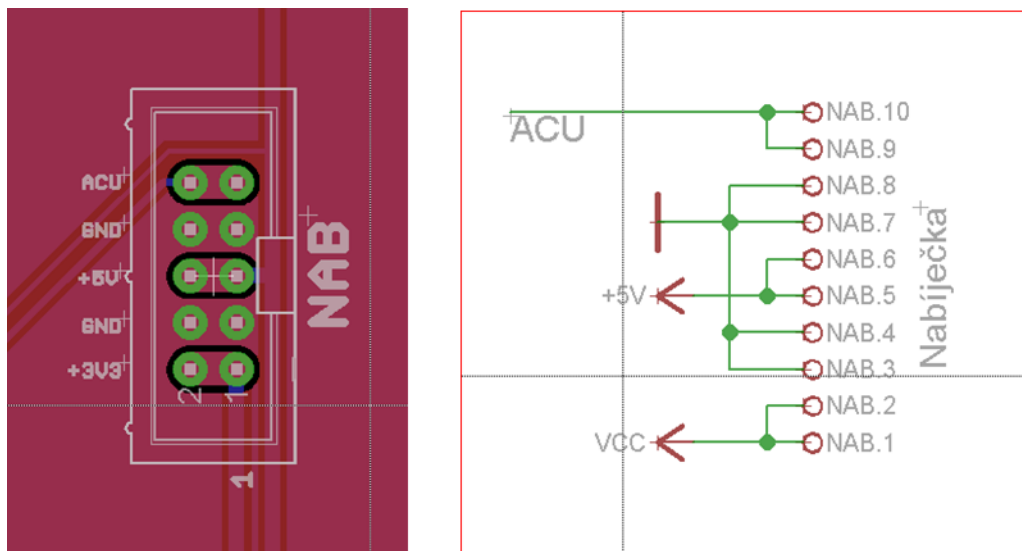
Modul je osazen magnetickým jazýčkovým kontaktem, který při použití magnetu odepne napájení a provede restart zařízení. Permanentní magnet se přiblíží k levé boční straně (obr. 7) a tím dojde k vypnutí modulu (magnet není součástí balení).



Obr. 7: Znárodnění pozice magnetického jazýčkového kontaktu.

4.1.2 Detail napájení základní desky

Základní deska je napájena stejnosměrným napětím 3,3 a 5 V. Detail zapojení je na obr. 8. Konektor je typu PFL-10.



Obr. 8: Detail konektoru a napájení základní desky se senzory.

4.2 Způsob upevnění

Modul se upevňuje na sloup pomocí nerezové upínací pásky (např. bandimex - nerezová páska 16,0 x 0,75 mm). **Doporučená výška umístění modulu je 2-4 m.**



Obr. 9: Ukázka řešení uchycení na sloup.

5 Software

5.1 Popis datového balíku

Popis datového balíku udává podobu dat, které modul posílá. Hlavní částí jsou naměřená data. Hodnoty dat mají velikost 2 bajtů. Popis datového balíku je v Tab. 10.

<i>Data index</i>		<i>Popis dat., položky</i>	<i>Senzor</i>	<i>Typ senzoru</i>
0	MSB	Stavový register		
1	LSB			
2	MSB	Napětí baterie [mV]		
3	LSB			
4	MSB	$[0 - 20] \cdot 10^3$ [ppm]	Plyny	NO ₂
5	LSB			
6	MSB	$[0 - 20] \cdot 10^4$ [ppm]		O ₃
7	LSB			
8	MSB	$[0 - 500] \cdot 10^2$ [ppm]		CO
9	LSB			
10	MSB	$[0 - 50] \cdot 10^3$ [ppm]		SO ₂
11	LSB			
12	MSB	0 – 16496 [lux]	Světlo	LUX
13	LSB			
14	MSB	1000 – 10000 [K]		CCT
15	LSB			
16	MSB	(0 – 12).8	UV-Index	
17	LSB			
18	MSB	$[(260 - 1260) \cdot 16]$ [hPa]	Tlak	P
19	LSB			
20	MSB	$[(-30 - +105) \cdot 16]$ [°C]	Tlak teplota	Tp
21	LSB			
22	MSB	$[(-40 - +125) \cdot 16]$ [°C]	Teplota	T
23	LSB			
24	MSB	$[(0 - 100) \cdot 2]$ [%]	Vlhkost	RH
25	LSB			
26	MSB	$[(0 - 120) \cdot 16]$ [dB]	Hluk	Snd
27	LSB			
28	MSB	$[(0 - 1000) \cdot 4]$ [μg/m ³]	Prašnost	Pr 2,5
29	LSB			
30	MSB			$[(0 - 1000) \cdot 4]$ [μg/m ³]
31	LSB			
32	LSB	Kontrolní součet		CRC
33	MSB			

Tab. 10: Popis datového balíku.

5.2 LoRa komunikace

LoRa modul je nastaven na komunikaci prostřednictvím **ABP** módu. **DEVGUI**, **DEVADDR**, **NWKSKEY** a **APPSKEY** zařízení jsou uvedeny v dodatku specifikace konkrétního zařízení.

5.3 Hodnoty měřených veličin

Data jsou uvedena v HEXADECIMÁLNÍ podobě a musí se přepočítat na reálná data, viz tab. 11.

Veličina	Jednotky	Dělitel
NO2	ppm	1000
O3	ppm	10000
CO	ppm	100
SO2	ppm	1000
UV index		8
Tlak	hPa	16
Teplota	°C	16
Hluk	dB	16
Vlhkost	%	2
Prach PM2.5 a PM10	µg/m3	4

Tab. 11: Hodnoty dělitelů, kterými je nutné upravit data z modulu.

Hodnota T_p je teplota, kterou měří tlakové čidlo. Tato teplota se liší od teploty T , která měří teplotu okolí.

Udaná hodnota tlaku je hodnota tlaku na stanici. Pro přepočet k hladině moře je nutné tuto hodnotu přepočítat s aktuální nadmořskou výškou stanice, viz např. následující rovnice.

$$\begin{aligned}
 p &= p_0 \cdot \left(1 - \frac{L \cdot h}{T_0}\right)^{\frac{g \cdot M}{R_0 \cdot L}} \\
 &= p_0 \cdot \left(1 - \frac{g \cdot h}{c_p \cdot T_0}\right)^{\frac{c_p \cdot M}{R_0}} \approx p_0 \cdot \exp\left(-\frac{g \cdot h \cdot M}{T_0 \cdot R_0}\right)
 \end{aligned}$$

Veličina	Popis	Hodnota
p_0	Atmosférický tlak na hladině moře	101325 Pa
L	Rychlost teplotní změny suchého vzduchu na výšce	≈ 0.0065 K/m
c_p	Tepelná kapacita při konstantním tlaku	1004.68506 J/(kg·K)
T_0	Teplota na hladině moře	288.15 K
g	Normální tíhové zrychlení	9.80665 m/s ²
M	Molární hmotnost suchého vzduchu	0.02896968 kg/mol
R_0	Molární plynová konstanta	8.31582991 J/(mol·K)

Tab. 12: Konstanty pro přepočítání tlaku na stanici k hladině moře.

5.4 Nastavení doby opakování měření

Interval opakování měření lze nastavit v rozmezí 1 – 288 což odpovídá hodnotám 5 minut až 24 hodin.

Příklad nastavení opakování měření po 30 minutách:

010672000006b0120d0a

- 0x01 – číslo stanice
- 0x06 – funkce zápisu
- 0x7200 – číslo registru
- 0x0006 – nastavení periody v násobcích 5[min]
- 0xb012 – CRC
- 0xd0x0a – zakončovací sekvence LoRa paketu

Příklad nastavení opakování měření jednou za den:

010672000120fa920d0a

5.5 Popis stavového registru

Stavový registr informuje o stavu funkčnosti jednotlivých jednotek senzorů. Hodnota stavového registru je negována což znamená, že chyba čidla je indikována nastavením logické nuly.

Stavový registr 0x7530 LSB

7	6	5	4	3	2	1	0
	Prašnost	Zvuk	Teplota Vlhkost	Tlak	Světlo UV	Světlo RGB	Plyny

Tab. 13: Struktura stavového registru

6 EU PROHLÁŠENÍ O SHODĚ / EU DECLARATION OF CONFORMITY

My / We, TESLA Blatná, a.s.
Palackého 644, 38801 Blatná, Česká republika

prohlašujeme na svou výlučnou odpovědnost, že
declare on our own responsibility that

Výrobek: Environmentální modul
Product: Environmental module
Typ/Type: E728.01

je ve shodě s následujícími normami:
complies with the following standards:

České normy / Czech standards	Evropské normy / European standards
ČSN EN 60950-1 ED.2	EN 62368-1:2014
ČSN EN 62479	EN 62479:2010
ČSN ETSI EN 300 220-1 V2.4.1	EN 300 220-1 V2.4.1
ČSN ETSI EN 300 220-2 V2.1.2	EN 300 220-2 V3.1.1
ČSN ETSI EN 301 489-1 V1.5.1	EN 301 489-1 V1.5.1
ČSN ETSI EN 301 489-3 V1.4.1	EN 301 489-3 V1.4.1
ČSN EN 55032 ED.2	EN 55032:2015
ČSN EN 50581	EN 50581:2012

a následujícími evropskými směrnici a nařízeními vlády
and the following European directives and government regulations (NV), as amended

Nařízení vlády / Government regulations	Evropské směrnice / European directives
NV č. 426/2016 Sb.	2014/53/EU
NV č. 391/2016 Sb.	2011/65/EU

Poslední dvojčíslí roku, v němž bylo označení CE na výrobek umístěno: 18
Last two digits of the year in which the CE mark was placed on the product:

Místo vydání: Blatná
Place of issue:

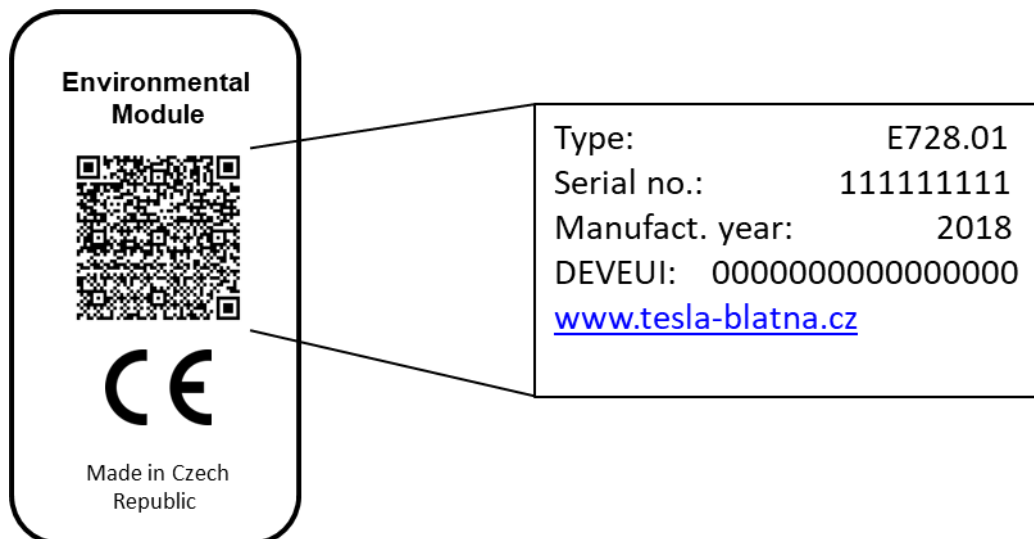
Zástupce výrobce a podpis: Ing. Stanislav Štěpánek
Manufacturer's representative and signature:

Datum vydání: 12. 11. 2018
Date of issue:

Funkce: technický ředitel
Position: CTO

7 Označení štítku na výrobku

Výrobek je označen štítkem, kde většina informací je uvedena v QR kódu.



Obr. 10: Identifikační štítek na výrobku informace v QR kódu jsou zobrazený vpravo.

8 Likvidace

Po skončení životnosti výrobku je nutné při likvidaci vzniklého odpadu postupovat v souladu s platnou legislativou. Výrobek se skládá z kovových a plastových částí, které jsou po roztřídění samostatně recyklovatelné.

1. Demontujte všechny díly zařízení.
2. Díly roztřídte dle tříd odpadu (kovy, pryž, plasty apod.). Vytříděný materiál odevzdejte k dalšímu využití.
3. Elektroodpad (použité elektrické ruční nářadí, elektromotory, nabíjecí zdroje, elektronika, akumulátory, baterie...).

Vážený zákazníku, z hlediska platných předpisů o odpadech se v případě elektroodpadu jedná o nebezpečný odpad, jehož likvidace podléhá zvláštnímu režimu. Je zakázáno vyhazovat elektroodpad do nádob určených pro sběr komunálního odpadu. Je též možné přístroj odevzdat do sběrných míst elektroodpadu. Informace o místech sběru obdržíte na zastupitelstvu obce nebo na Internetu.

9 Upozornění

Pokud dojde k poruše zařízení, zašlete jej na adresu prodejce, oprava bude provedena v co nejkratším termínu. Stručný popis závady zkrátí její hledání a dobu opravy. V záruční době k přístroji přiložte záruční list a doklad o koupi. Také po uplynutí záruční doby jsme tu pro Vás a případné opravy provedeme za příznivé ceny. Abyste zabránili poškození přístroje při přepravě, bezpečně jej zabalte nebo použijte originální obal. Za poškození při přepravě neneseme odpovědnost a při reklamaci u přepravní služby záleží na úrovni balení a zabezpečení proti poškození.

10 Záruční list

1. Na výrobky je poskytována záruka v délce 24 měsíců od data prodeje dle občanského zákoníku nebo v délce 12 měsíců dle obchodního zákoníku a vztahuje se na prokázané vady materiálu či vady výroby. Jiné nároky ve vztahu k poškození jakéhokoliv druhu, přímé nebo nepřímé, vůči osobám nebo materiálu jsou vyloučeny.
2. Záruka se nevztahuje na závady způsobené neodbornou montáží či manipulací, neodborným zacházením, přetížením, nedodržením instrukcí uvedených v návodu, použitím nesprávného příslušenství nebo nevhodných pracovních nástrojů, zásahem nepovolané osoby nebo poškozením během transportu či mechanickým poškozením. U některých druhů výrobků či jejich částí, jako je např. příslušenství, motory, uhlíky, těsnící a horkovzdušné prvky, které vyžadují periodickou výměnu, lze při používání předpokládat běžné opotřebení, které již není předmětem záruky.
3. Při uplatňování nároků na záruční opravu je nutno doložit, že výrobek byl prodán prodávajícím, u něhož je výrobek reklamován, a že záruční doba ještě neskončila. Za tímto účelem doporučujeme v zájmu co nejrychlejšího vyřízení reklamace předložit záruční list, opatřený datem výroby a prodeje, výrobním číslem (číslem série), razítkem příslušné prodejny a podpisem prodávajícího, popřípadě platný kupní doklad apod.
4. Reklamací uplatňujte u prodejce, kde jste výrobek zakoupili, popř. zašlete v nerozloženém stavu do opravy.
5. Záruční doba se prodlužuje o dobu, kdy je výrobek v záruční opravě. Reklamovaný výrobek zasílejte do opravy s popisem závady, řádně zabalený (nejlépe v originální krabici, kterou doporučujeme pro tyto účely uschovat) a s přiloženým vyplněným záručním listem, popřípadě jiným dokladem, potvrzujícím nárok na reklamaci.
6. Výrobky předávejte do servisu pouze ve vyčištěné podobě. V opačném případě je z hygienických důvodů není možné přijmout, nebo je nutné účtovat poplatek za čištění.

Tesla Blatná, a.s.

Palackého 644

388 01 Blatná

Tel.: +420 383 415 202

e-mail: tesla@tesla-blatna.cz

Výrobek:	
Typ: E278.01	Výrobní číslo (série):
Datum výroby:	Záznamy opravy:
Datum prodeje, razítko, podpis:	



© 2019 TESLA BLATNÁ, a.s.

